

РЕПУБЛИКА СРБИЈА  
ОПШТИНА ЧАЈЕТИНА  
ОПШТИНСКА УПРАВА  
Број:404-64/17-02  
Датум: 12.08.2017.  
Чајетина

Питања и одговори ЈНВВ 13/17

Грађевински радови на реконструкцији зграде Основне школе у  
Шљивовици

Питање 1. Да ли је могуће да нам доставите шеме столарије за дату  
јавну набавку?


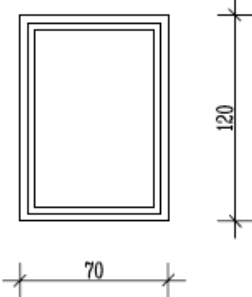
Одговор 1: У наставку достављамо шеме столарије.

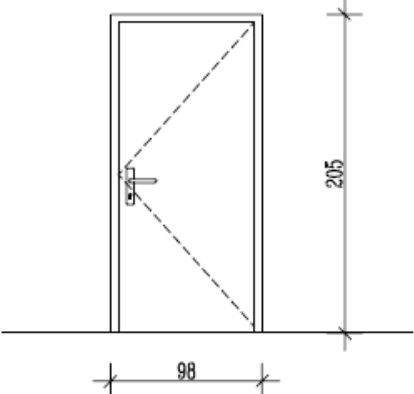
OBJEKAT : OSNOVNA ŠKOLA  
„MILIVOJE BOROVIĆ“  
IO ŠLJIVOVICA

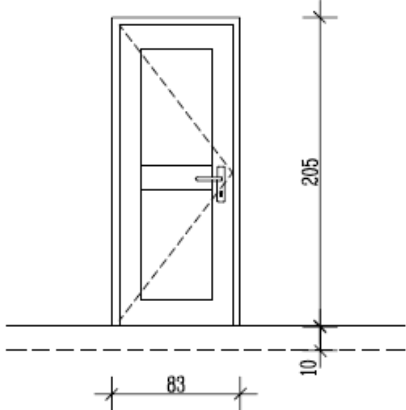
## ŠEME FASADNIH OTVORA

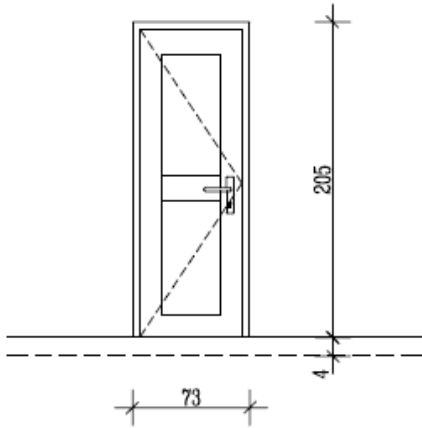
OZNAKA	①								
SHEMA									
ZIDARSKI OTVOR	100 / 80								
PROIZVODNA MERA	98 / 78								
BR. KOMADA	<table border="1"> <tr> <td>Suteren</td> <td>1</td> <td>Prizemlje</td> <td>-</td> <td>Sprat</td> <td>-</td> <td>UKUPNO</td> <td>1</td> </tr> </table>	Suteren	1	Prizemlje	-	Sprat	-	UKUPNO	1
Suteren	1	Prizemlje	-	Sprat	-	UKUPNO	1		
DESNA / LEVA									
OPIS	<p>PROZOR RADJEN OD AL.PLASTIFICIRANIH TERMOIZOLOVANIH PROFILA STAKLO TERMO IZOLACIONO 4+16+4 OKOV ODGOVARAJUĆI KVALITETAN ZA OTVARANJE OKO HORIZONTALNE I VERTIKALNE OSE.</p>								
NAPOMENA	SVE MERE UZETI NA LICU MESTA !!								

OZNAKA	II								
SHEMA									
ZIDARSKI OTVOR	80 / 80								
PROIZVODNA MERA	78 / 78								
BR. KOMADA	<table border="1"> <tr> <td>Suteren</td> <td>1</td> <td>Prizemlje</td> <td>-</td> <td>Sprat</td> <td>-</td> <td>UKUPNO</td> <td>1</td> </tr> </table>	Suteren	1	Prizemlje	-	Sprat	-	UKUPNO	1
Suteren	1	Prizemlje	-	Sprat	-	UKUPNO	1		
DESNA / LEVA									
OPIS	<p>PROZOR RADJEN OD AL.PLASTIFICIRANIH TERMOIZOLOVANIH PROFILA STAKLO TERMO IZOLACIONO 4+16+4 OKOV ODGOVARAJUĆI KVALITETAN ZA OTVARANJE OKO HORIZONTALNE I VERTIKALNE OSE.</p>								
NAPOMENA	SVE MERE UZETI NA LICU MESTA !!								

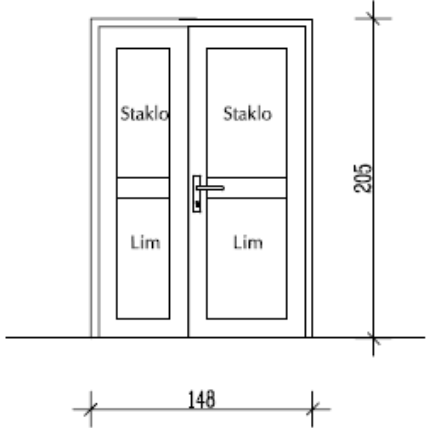
OZNAKA									
SHEMA									
ZIDARSKI OTVOR	70 / 120								
PROIZVODNA MERA									
BR. KOMADA	Suteren	-	Prizemlje	-	Sprat	4	UKUPNO	4	
DESNA / LEVA									
OPIS	<p>KROVNI PROZOR TIPA 'VELUX'  SA SVIM POTREBNIM PRIBOROM  I OPŠIVAČIMA</p>								
NAPOMENA	SVE MERE UZETI NA LICU MESTA !!								

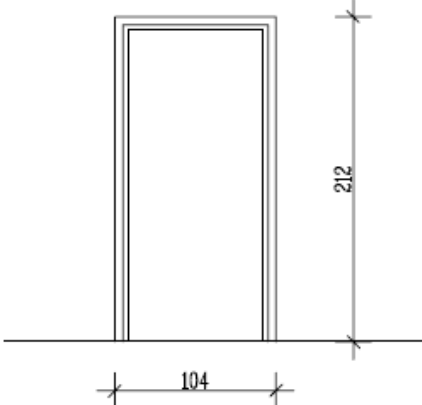
	①							
SHEMA								
ZIDARSKI OTVOR	100 / 205							
PROIZVODNA MERA	98 / 205							
BR. KOMADA	Suteren	1	Prizemlje	-	Sprat	-	UKUPNO	1
DESNA / LEVA								
OPIS	<p>VRATA RADJENA OD BRAVARSKIH          PROFILA. ISPUNA CRNI LIM.          VRATA BOJENA OSNOVNOM BOJOM 2x4          I FINALNOM BOJOM U BRAON TONU.          OKOV KVALITETAN.          BRAVA CILINDAR.</p>							
NAPOMENA	SVE MERE UZETI NA LICU MESTA !!							

OZNAKA	②							
SHEMA								
ZIDARSKI OTVOR	85 / 215							
PROIZVODNA MERA	83 / 205							
BR. KOMADA	Suteren	2	Prizemlje	2	Sprat	2	UKUPNO	6
DESNA / LEVA								
OPIS	<p>UNUTRASNJA VRATA RADJENA OD AL.PLASTIFICIRANIH PROFILA. BOJA PLASTIFIKACIJE BELA. ISPUNA AL.PLASTIFICIRANI LIM. OKOV ODGOVARAJUĆI KVALITETAN. BRAVA CILINDAR.</p>							
NAPOMENA	SVE MERE UZETI NA LICU MESTA !!							

OZNAKA	③							
SHEMA								
ZIDARSKI OTVOR	75 / 209							
PROIZVODNA MERA	73 / 205							
BR. KOMADA	Suteren	2	Prizemlje	3	Sprat	4	UKUPNO	9
DESNA / LEVA								
OPIS	<p>UNUTRASNJA VRATA RADJENA OD AL.PLASTIFICIRANIH PROFILA. BOJA PLASTIFIKACIJE BELA. ISPUNA AL.PLASTIFICIRANI LIM. OKOV ODGOVARAJUĆI KVALITETAN. BRAVA ZA ZAKLJUČAVANJE SA UNUTRAŠNJE STRANE.</p>							
NAPOMENA	SVE MERE UZETI NA LICU MESTA !!							



OZNAKA	④							
SHEMA								
ZIDARSKI OTVOR	150 / 207							
PROIZVODNA MERA	148 / 205							
BR. KOMADA	Suteren	-	Prizemlje	-	Sprat	1	UKUPNO	1
DESNA / LEVA								
OPIS	<p>ULAZNA VRATA U RESTORAN RADJENA OD AL.PLASTIFICIRANIH PROFILA.  BOJA PLASTIFIKACIJE BELA.  VRATA DVOKRILNA .  KRILO ISPUNA AL. LIM I STAKLO.  OKOV ODGOVARAJUĆI KVALITETAN.  BRAVA CILINDAR.</p>							
NAPOMENA	SVE MERE UZETI NA LICU MESTA !!							

OZNAKA	⑤							
SHEMA								
ZIDARSKI OTVOR	106 / 214							
PROIZVODNA MERA	104 / 212							
BR. KOMADA	Suteren	-	Prizemlje	7	Sprat	-	UKUPNO	7
DESNA / LEVA								
OPIS	<p>ULAZNA VRATA U UČIONICE RADJENA OD :  PLOT ŠPEROVANI MEDIJAPAN FURNIRAN  ŠTOK MEDIJAPAN SA ZAobljenim ivicama  ŠTELJUĆI . FUTER TAKODJE FURNIRAN.  FINALNA OBRADA FURNIR HRASST BAJCOVAN  U TONU KOJI ĆE SE NAKNADNO ODREDITI.  OKOV KVALITETAN . ŠARKE BRODSKE.  BRAVA CILINDAR.</p>							
NAPOMENA	SVE MERE UZETI NA LICU MESTA !!							